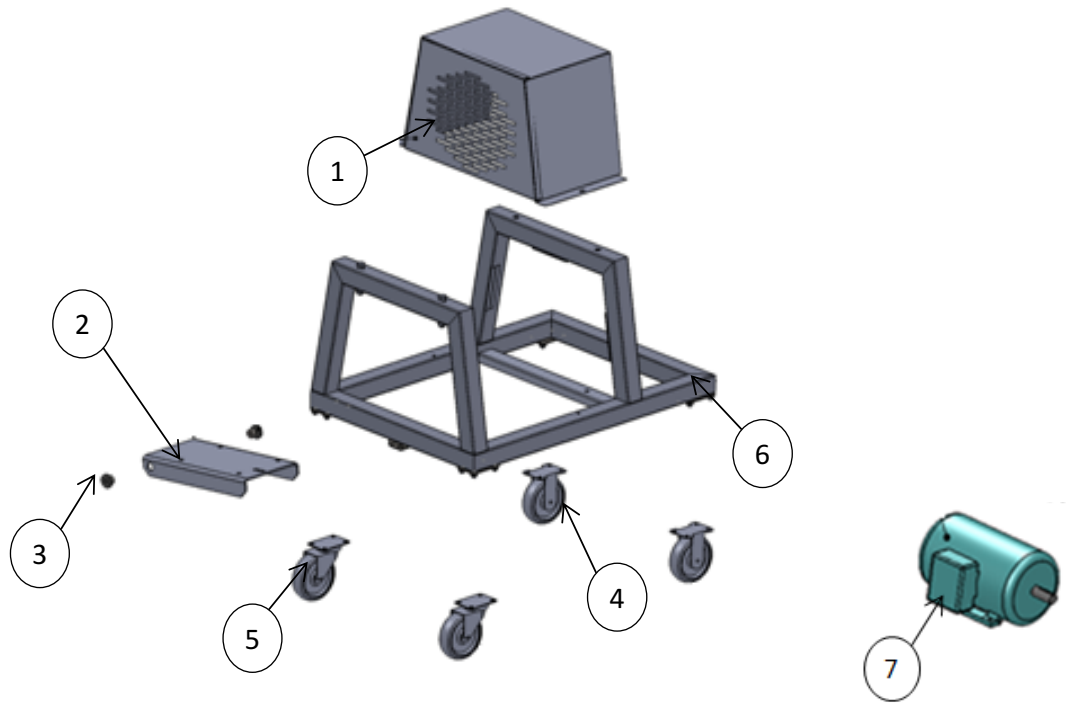




MOLINO MEZCLADOR

Explosionado Modelo MMX-32

REV 03/18





Lista de Refacciones Modelo MMX-32

REV 04/18

NO.	CÓDIGO	DESCRIPCIÓN	CANTIDAD	I.S/100
1	M576975	CUBREMOTOR SUBENSAMBLE MMX32	1	
2	M536897	BASE DE MOTOR CORTE LASER	1	
3	M507201	BUJE P/BASE DE MOTOR	2	
4*	M507196	LLANTA FIJA	2	
5*	M507197	LLANTA LIBRE	2	
6	M576947	BASE PTR MMX32	1	

Especificación de Equipo, referencia para selección de Motor.

NO.	CÓDIGO	DESCRIPCIÓN	HP	VOLTS	FASES	Hz	I.S/100
7	M507296	MOTOR 7.5 HP, TRIF, 220 VAC, 50HZ WEG	7.5	220	3	50	
	M507162	MOTOR 7.5 HP, TRIF, 220/460 VAC SIEMENS	7.5	220/460	3	50	
	M507341	MOTOR 5 HP, 1F, 220 VAC 60HZ, SIEMENS	5	220	1	60	
	M507161	MOTOR 7.5 HP, TRIF, 220/460 VAC WEG	7.5	220/460	3	60	

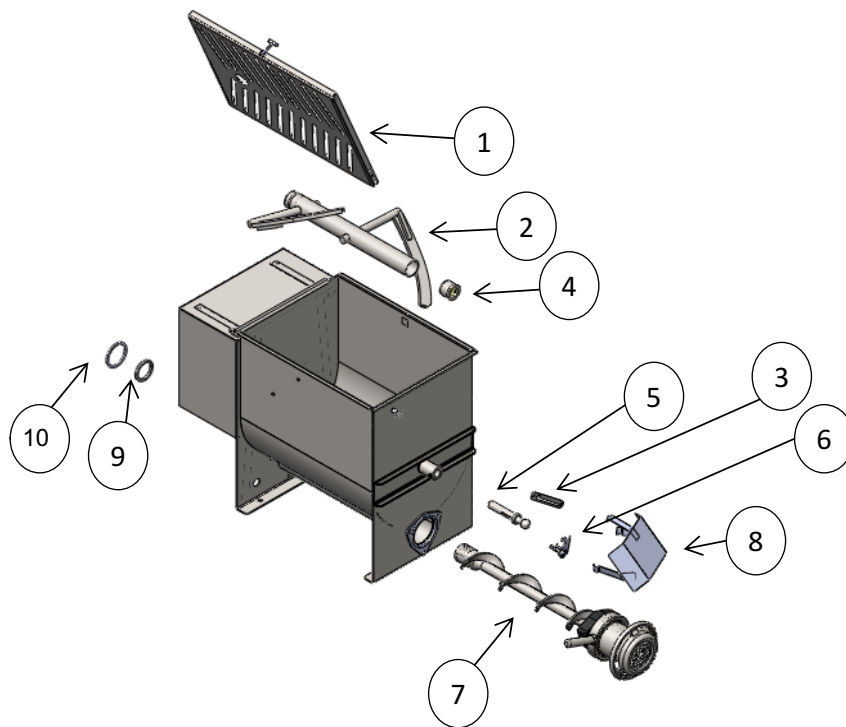
* Hacer referencia al agente de ventas el color de la llanta que requiere, color negro o rojo.



MOLINO MEZCLADOR

Explosionado Modelo MMX-32

REV 03/18





Lista de Refacciones Modelo MMX-32

REV 04/18

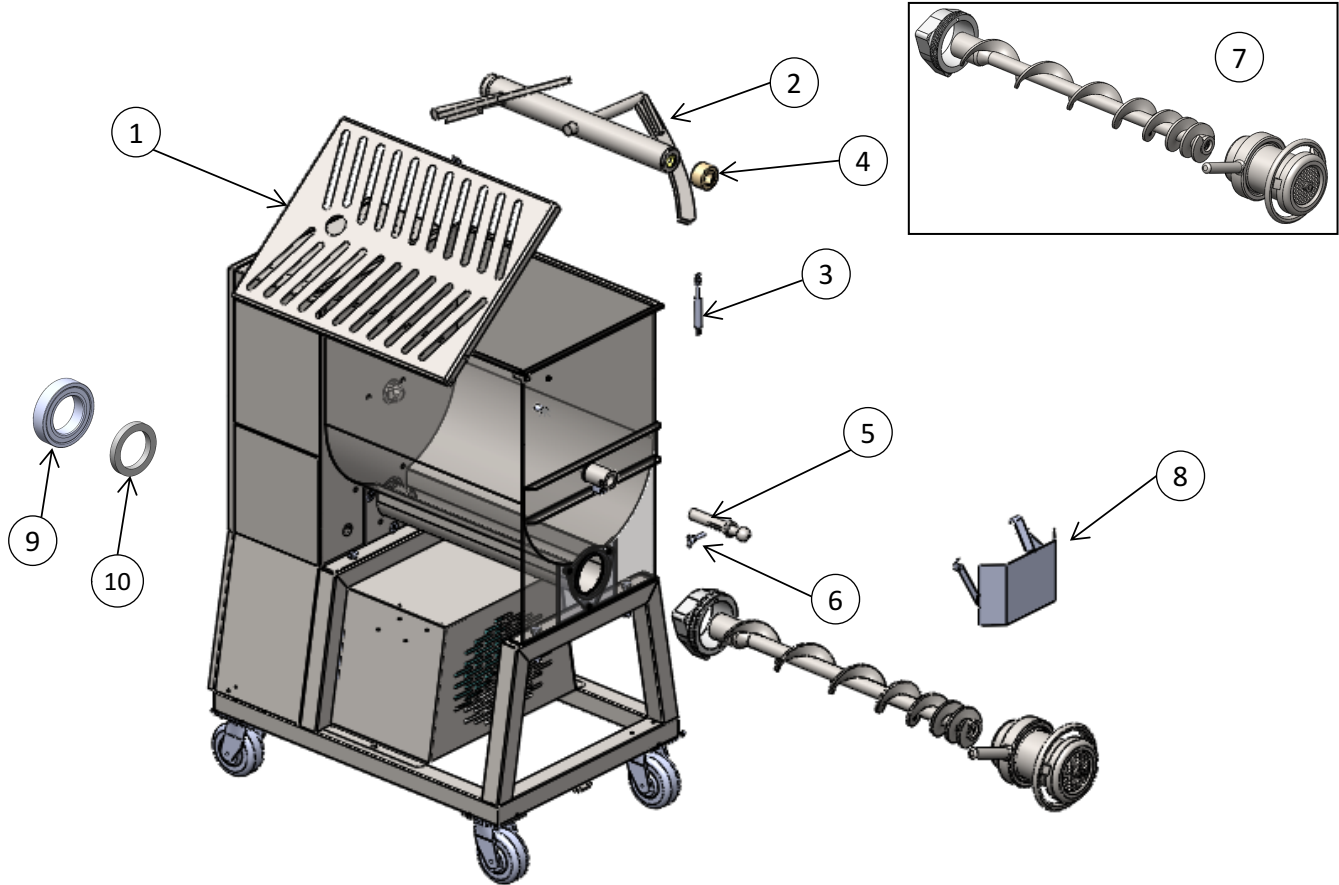
NO.	CÓDIGO	DESCRIPCIÓN	CANTIDAD	I .S/100
1	M576980	TAPA DE CONTENEDOR	1	
2	M576997	AGITADOR MMX32	1	
3	M536900	CANDADO DE TAPA DE CONTENEDOR	1	
4	M577060	ESPACIADOR PARA ASPAS	1	
5	M577007	FLECHA SOPORTE DE AGITADOR	1	
6	M576989	SEGURO DE ASPAS	1	
7	M577035	UNIDAD DE MOLIENDA MMX32 TORREY	1	
8	M577058	DESVIADOR P / MMX32 SUBENSAMBLE	1	
9	M507173	RETEN 60x75x8	1	
10	M507209	GUIA DE RETEN INFERIOR	1	



MOLINO MEZCLADOR

Explosionado Modelo MMX-32

REV 03/18





Lista de Refacciones Modelo MMX-32

REV 04/18

NO.	CÓDIGO	DESCRIPCIÓN	CANTIDAD	I.S/100
1	M576980	TAPA DE CONTENEDOR	1	
2	M576997	AGITADOR MMX32	1	
3*	M507648	PISTON DE GAS Y RESORTE PARA TAPA	1	
4	M577060	ESPACIADOR PARA ASPAS	1	
5	M577007	FLECHA SOPORTE DE AGITADOR	1	
6	M576990	TORNILLO SEGURO DE ASPAS	1	
7	M577035	UNIDAD DE MOLIENDA MMX32 TORREY	1	
8	M577058	DESVIADOR P/MMX32 SUBENSAMBLE	1	
9	M507173	RETEN 60x75x8	1	
10	M507209	GUIA DE RETEN INFERIOR	1	

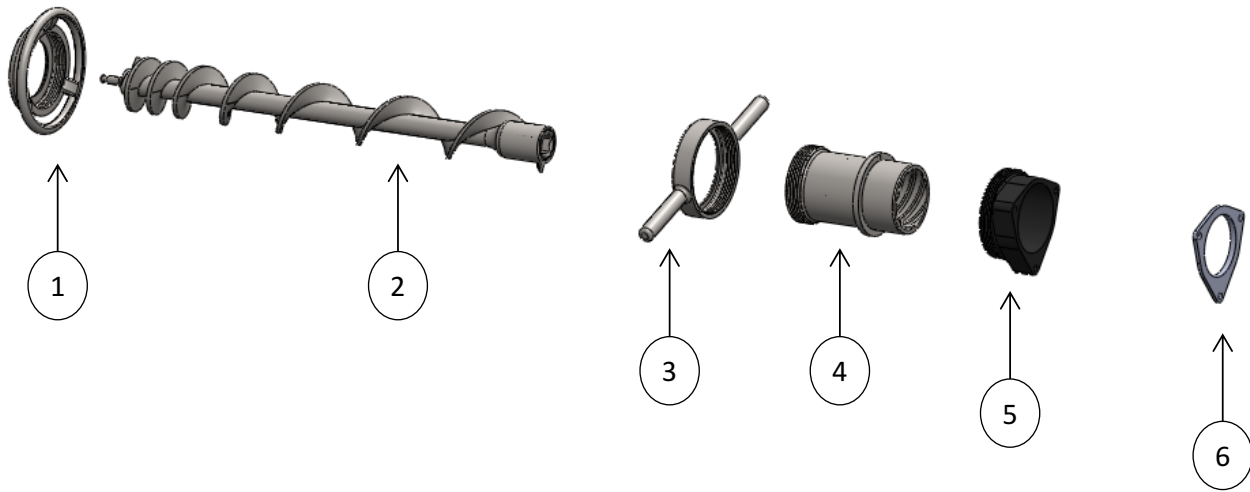
* Refacción disponible a partir de la serie F17-000245.



MOLINO MEZCLADOR

Explosionado Modelo MMX-32

REV 03/18





Lista de Refacciones Modelo MMX-32

REV 04/18

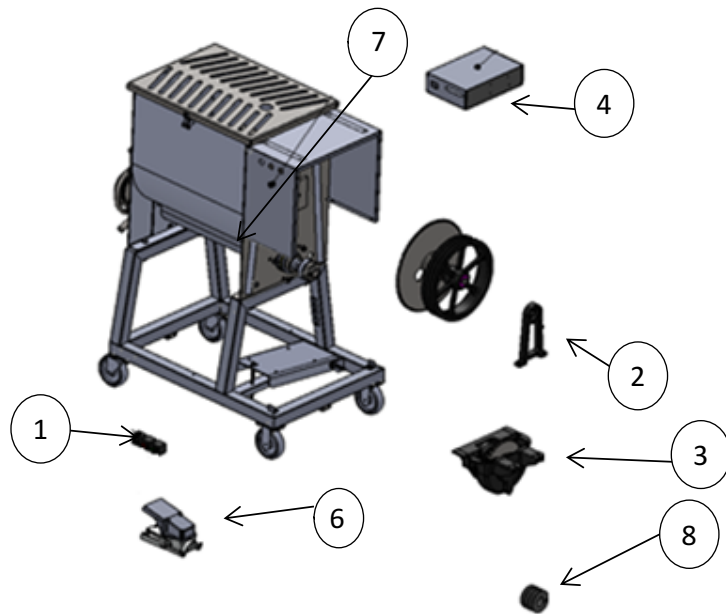
NO.	CÓDIGO	DESCRIPCIÓN	CANTIDAD	I .S/100
1	M507153	TUERCA PARA CABEZAL MMX32	1	
2	M507157	GUSANO Y ESPIGAS MMX32	1	
3	M507156	TUERCA PARA SOPORTE DE CABEZAL MMX32	1	
4	M507154	CABEZAL MMX32	1	
5	M507155	SOPORTE DE CABEZAL MMX32	1	
6	M507207	EMPAQUE SOPORTE DE CABEZAL	1	



MOLINO MEZCLADOR

Explosionado Modelo MMX-32

REV 03/18





Lista de Refacciones Modelo MMX-32

REV 04/18

NO.	CÓDIGO	DESCRIPCIÓN	CANTIDAD	I.S/100
1	M502264	BOTON DE ARRANQUE VERDE C/ CONTACTO	2	
	M500737	MEMBRANA RASANTE	2	
	M500747	MEMBRANA SALIENTE	1	
	M502263	BOTON DE PARO ROJO	1	
2	M577031	SOPORTE DE BALERO EXTERIOR MAQ	1	
3	M577009	SUBENSAMBLE TRANSMISION MMX32 (INFERIOR)	1	
4	M577016	SUBENSAMBLE TRANSMISION P/AGITADOR	1	
5	M507185	BANDA DE HULE #B-68 (NO MOSTRADO)	3	
6	M507322	KIT INTERRUPTOR DE PIE	1	
7	M507323	SELECTOR DE 3 POSICIONES, 2 CONTACTO NO	1	

NO.	CÓDIGO	DESCRIPCIÓN	HP	VOLTS	FASES	Hz	I.S/100
8	M577032	POLEA 3.5" MAQUINADO (60 Hz)	7.5	220/440	3	50 o 60	
	M577379	POLEA 4.125" MAQUINADO (50 Hz)	7.5	220/440	3	50	
	M577085	POLEA 3.5" MAQUINADO 5HP	5	220	1	60	
9	M577033	CAJA DE CONTROL MMX32	7.5	220	3	60	
	M577392	CAJA DE CONTROL MMX32 380 VAC	7.5	380/440	3	50 o 60	
	M577087	CAJA DE CONTROL MMX32 MONO	5	220	1	60	